

## ОПИСАНИЕ

- Табло для помещений или улицы серии RMT, светодиоды повышенной яркости.
- Высота цифр 10 см, оптимальная дистанция видимости: 40 м
- Угол видимости: 160°.
- Цвет LED красный, белый или желтый
- Установка 2 кнопками на часах или с беспроводного пульта 868.3MHz (опция).
- Опциональная синхронизация мин.импульс с GPS антенны
- Опциональная синхронизация с помощью карт: AFNOR, NTP или PC.
- Односторонние или двусторонние



## ОСНОВНЫЕ ХАРАКТЕРИСТИКИ

- **Яркость** ..... Автоматическая (солнце, облачность или ночь).
- **Установка периодичности чередования**..... от 2 до 6 сек.
- **Отображение** ..... дата и температура, прямой/обратный отсчет, уровень хлора, влажность. Фиксированные или изменяемые (ручной ввод уровня хлора и влажности).
- **Отображение времени**..... режим 12 или 24 ч.
- **Смена времени**..... Автоматическая смена летнего/зимнего времени
- **Температурный дисплей**..... в град. Цельсия (°C) или Фаренгейтах (°F) от -99° до +99.9°.
- **Дисплей**..... °C или °F в меню. Разрешение дисплея: 0.1°C. Точность: ±0.5°C от -10 до +85°C. Ввод коррекции, возможно от - 9.9° до + 9.9°. Тестовое меню дисплея.
- **869 MHz HF температурная опция** ..... 50 м - расстояние передачи данных (через стену) . Передача данных на часы каждые 15 сек.

## МЕХАНИЧЕСКИЕ ХАРАКТЕРИСТИКИ

- **Конструкция**..... Черный стальной корпус IP 54, IK 07.
- **Стекло**..... Противобликовое стекло.
- **Рабочие температуры**..... от -20°C до +50°C.
- **Влажность**..... 93% при 40°C.
- **Электронные карты**..... приспособлены для тропического климата
- **Монтаж**..... Настенный или с помощью дополнительного крепежа
- **Вес** ..... Односторонние: 3.7 кг. Двусторонние: 9 кг



Беспроводной пульт

## ЭЛЕКТРИЧЕСКИЕ ХАРАКТЕРИСТИКИ

- **Питание**..... 100/240VAC 50/60Hz.
- **Номинальный ток**..... 0.2A при 100VAC ; 0.1A при 240VAC.

## КАРТЫ СИНХРОНИЗАЦИИ

- **RMS739051**..... AFNOR/IMPULSE
- **RMS739052** ..... DHF ресивер (с антенной) для HF температуры и DHF времени
- **RMS739053** ..... PC /ASCII для дисплея информации
- **RMS739056**..... AFNOR
- **RMS739057**..... NTP

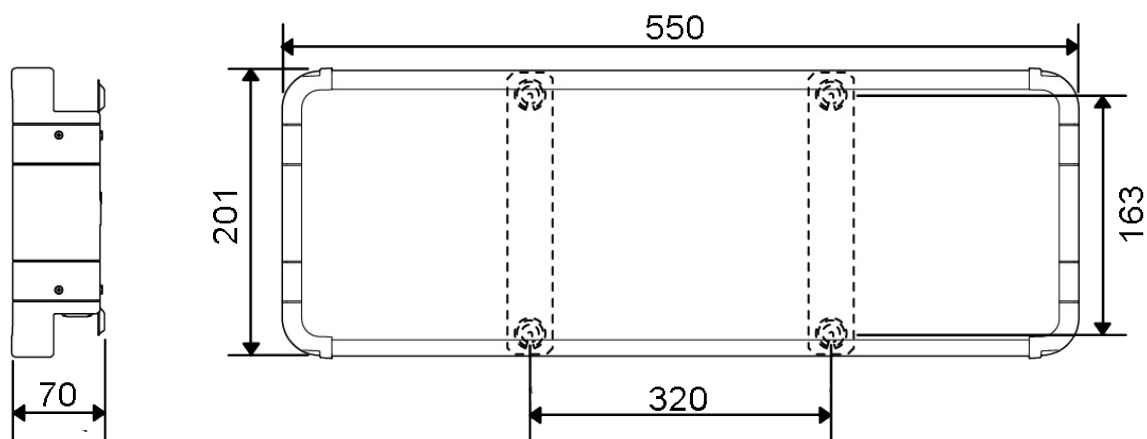
## ССЫЛКИ

- **RMT739313\***..... RMT 10
- **RMT739044**..... адаптер для крепежа
- **RMT739219\***..... RMT 10 для 2-х сторон.модели
- **RMS739047** ..... Беспроводной датчик
- **RMS735011** ..... Датчик температуры (кабель 5 м)
- **RMS739313** ..... Провод.датчик температуры/влажности (кабель 5м)
- **RMT739030** ..... Крепеж для 2-х сторонней установ.
- **RMT739050** ..... GPS антенна
- **RMS739037** ..... Задняя крышка для 1-но стор.монт.
- **RMT715296** ..... Комплект кабелей синхронизации (для синхронизации 2 неподключенных RMT)
- **RMS739041** ..... Беспроводной датчик температуры

\* Добавьте букву: R = красные, J = желтые, W = белые

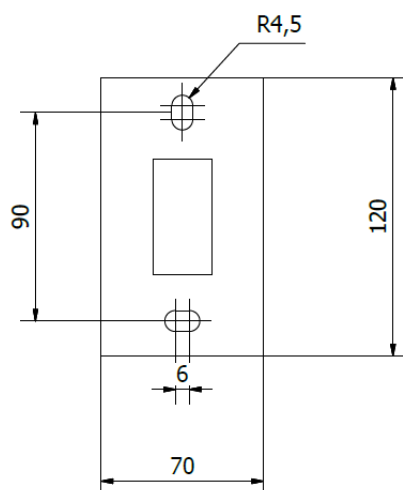
# RMT 10

## НАСТЕННЫЙ МОНТАЖ (односторонний)



## МОНТАЖ С ПОМОЩЬЮ ДОПОЛНИТЕЛЬНОГО КРЕПЕЖА

- Монтаж на стену/потолок



Размеры в мм