

ОПИСАНИЕ

- Многоязычный календарь (23 языка), SMD LED технология для установки в помещении
- Часы, минуты, дата и день недели
- Возможность поочередного отображения месяца и дня недели на 2-х языках.
- Высота цифр (первая строка) 10 см и высота букв (вторая строка) 7 см
Оптимальная дистанция видимости: 40 м
- Угол обзора: 120°.
- Цвета LED индикаторов : красный, зеленый, желтый, синий или белый
- Модели: независимая, импульсная, ALS, DCF, DHF, AFNOR, NTP/ETH и NTP/Wi-Fi



ОСНОВНЫЕ ХАРАКТЕРИСТИКИ

- Регулируемая яркость..... 4 уровня
- Режим дисплея..... 12 или 24 ч
- Режим экономии..... Программируемое энергосбережение или фиксированное за определенный период времени
- Смена времени Автоматическая смена летнего/зимнего времени и непрерывный календар
- Резервирование..... - Автономная модель : 15 дней в случае отключения питания
- Импульсная модель: в случае отключения питания сохранение данных и прием импульсов без аккумулятора.
- Синхронизируемые модели при каждом старте часы ожидают сигнала синхронизации.
- Точность. 0,2 секунды/день (кроме модели NTP: точность зависит от сервера времени).
- Работа бесшумная
- Цифры..... 7 сегментов с 5 LED индикаторами на каждый
- Разделение часов и минут..... двоеточие из LED индикаторов
- Конфигурация..... 2 кнопки.
- NTP и NTP/Wi-Fi модели. - Синхронизация unicast, multicast
- Расширенная конфигурация от встроенного веб-сервера.

МЕХАНИЧЕСКИЕ ХАРАКТЕРИСТИКИ

- Конструкция..... Черный ABS пластик /PMMA (IP30, IK02) и PPMA поликристалл (метилметакрилат)
- Рабочие температуры от -5 до +55°C.
- Вес..... 4 кг
- Размеры..... см.ниже

ЭЛЕКТРИЧЕСКИЕ ХАРАКТЕРИСТИКИ

- Питание..... - Независимая, импульсная, AFNOR, DHF и NTP/Wi-Fi модели: 100-240VAC. - ALS, DCF модели: 100-240VAC.
- NTP/ETH модели: PoE (Power over Ethernet) – класс 0.
- Потребление (max)..... Незав., Имп., AFNOR, DHF: 100-240 VAC ; 350-200 mA.
ALS, DCF: 100-240 VAC ; 350-250 mA
NTP/ETH receiver; 8,4 W (red, green, yellow) ; 2,6 W (blue, white)
- Электрическая защита..... NTP/ETH model: Class 3.
Др.виды синхронизации: Class 2.

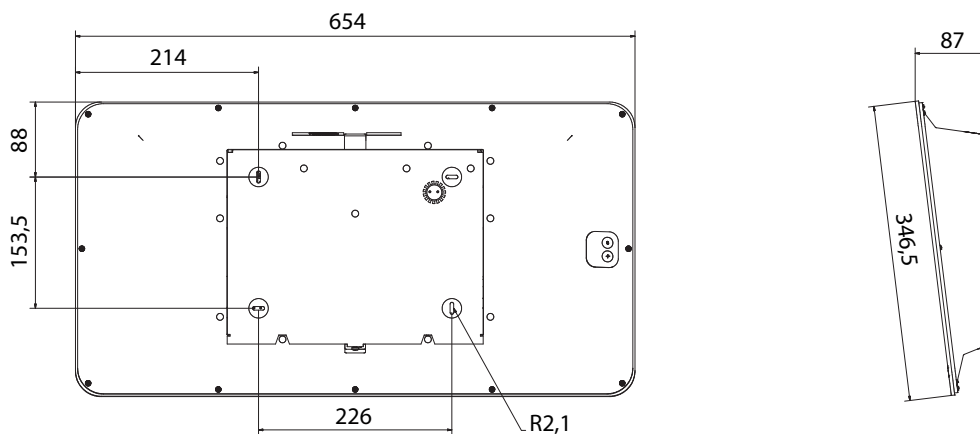
ССЫЛКИ

- ST746 91х..... Независимая
- ST746 92х..... Импульсная
- ST746 9Fх..... ALS
- ST746 9Dх..... DCF
- ST746 94х..... DHF
- ST746 95х..... AFNOR
- ST746 97х..... NTP/ETH
- ST746 98х..... NTP/Wi-Fi
- ST746 007..... Крепеж для 2-сторонней установки
- ST746 008..... Крепеж для 1-но сторонней установки
- ST746 080..... Внешняя Wi-Fi-антенна



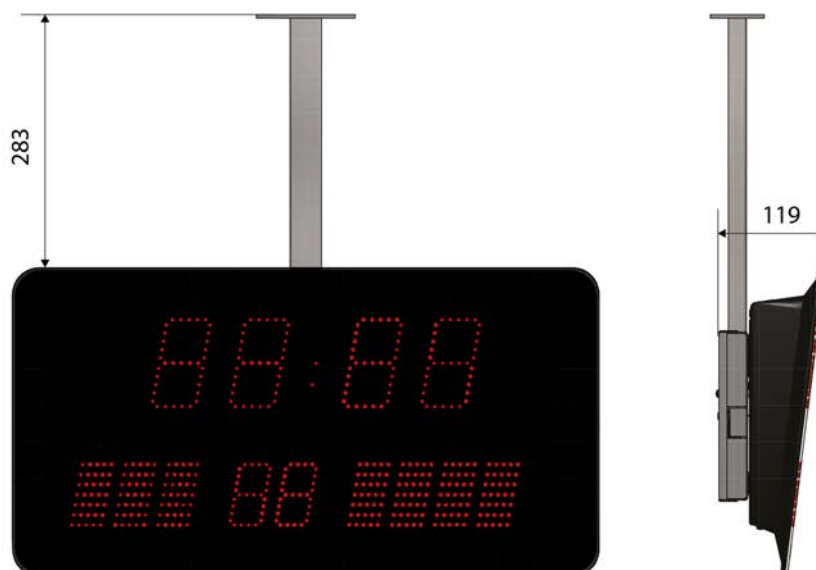
НАСТЕННЫЙ МОНТАЖ

Размеры в мм



МОНТАЖ С ПОМОЩЬЮ ДОПОЛНИТЕЛЬНОГО КРЕПЕЖА

- Подвесное крепление позволяет подвешивать часы к потолку или к стене.
- Конструкция: сталь
- Цвет: черный



Размеры в мм