

Описание

- Многоязычный календарь, SMD LED технология для установки в помещениях
- Отображение часы/мин/дата/день и неделя
- Фиксированная или поочередная индикация времени с отображением, даты, температуры (датчик интегрирован), секунд, номера недели и дня
- Высота цифр 7 см (букв 5 см), оптимальная дальность просмотра: 30 м
- Угол обзора: 120°.
- Цвета LED индикаторов : красный, зеленый, желтый, синий или белый
- Модели: автономная, импульсная, AFNOR, NTP или NTP/Wi-Fi



Основные характеристики

- Регулируемая яркость..... 4 уровня
- Режим дисплея..... 12 или 24 ч
- Режим экономии..... Программируемое энергосбережение или фиксированное за определенный период времени
- Смена времени Автоматическая смена летнего/зимнего времени и непрерывный календарь
- Резервирование..... - Автономная модель : 15 дней в случае отключения питания
- Импульсная модель: в случае отключения питания сохранение данных и прием импульсов без аккумулятора.
- Синхронизируемые модели при каждом старте часы ожидают сигнала синхронизации.
- Точность..... 0,2
- Работа бесшумная
- Цифры. 7 сегментов с 4 LED индикаторами на каждый
- Разделение часов и минут..... двоеточие из LED индикаторов
- Конфигурация..... 2 кнопки.
- NTP и NTP/Wi-Fi модели. - Синхронизация unicast, multicast
- Расширенная конфигурация от встроенного веб-сервера.

Механические характеристики

- Конструкция..... черный ABS пластик /PMMA (IP30, IK02) и PPMA поликристалл (метилметакрилат)
- Диапазон рабочих температур.....от -5 до +55°C.
- Вес. 1,135 кг
- Размеры..... см.на след.странице

Электрические характеристики

- Питание..... - Независимая, импульсная, AFNOR и NTP/Wi-Fi модели:100-240В AC.
- NTP/ETH модель: PoE (Power over Ethernet) – class 0.
- Потребление (max)..... 100-240 VAC ; 250-150 mA.
230 VAC ; 35 mA.
NTP/ETH receiver ; 6,5 W (красный, зеленый, желтый) ; 2,2 W (голубой, белый).
- Электрическая защита..... NTP/ETH модель: Class 3.
другие виды синхронизации: Class 2.

СТРИМ 7 D Модели

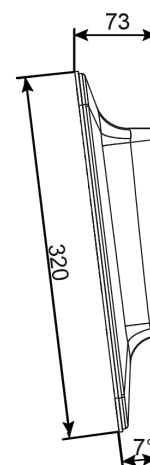
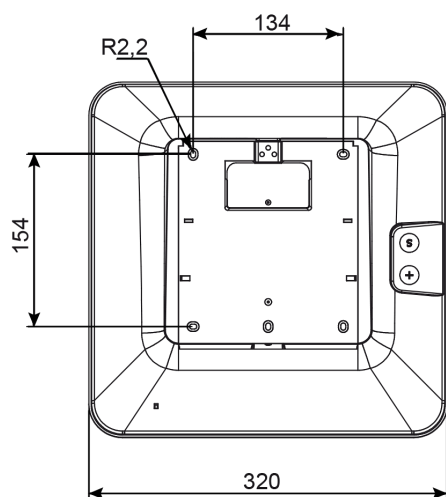
- | | | | |
|------------------|-------------|------------------|------------------------------------|
| • ST746 61x..... | Независимая | • ST746 67x..... | NTP/ETH |
| • ST746 62x..... | Импульсная | • ST746 68x..... | NTP/Wi-Fi |
| • ST746 63x..... | DCF | • ST746 003..... | Крепеж для двусторонней установки |
| • ST746 64x..... | DHF | • ST746 004..... | Крепеж для односторонней установки |
| • ST746 65x..... | AFNOR | • ST746 080..... | Внешняя Wi-Fi антенна |



- Выберите цвет LED индикатора, заменив "x" в номере модели на: 1: красный - 2: зеленый - 3: желтый - 4: синий - 5: белый

Настенный монтаж

Размеры в мм

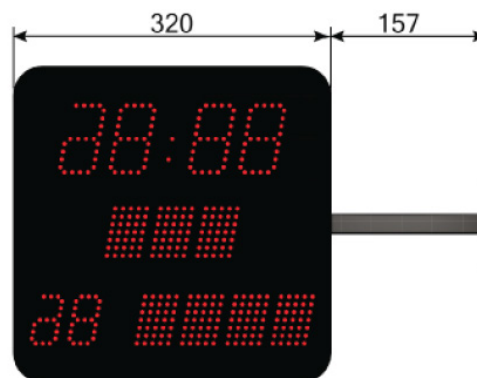
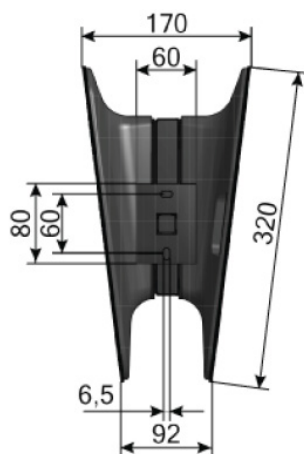


Монтаж с помощью крепежа

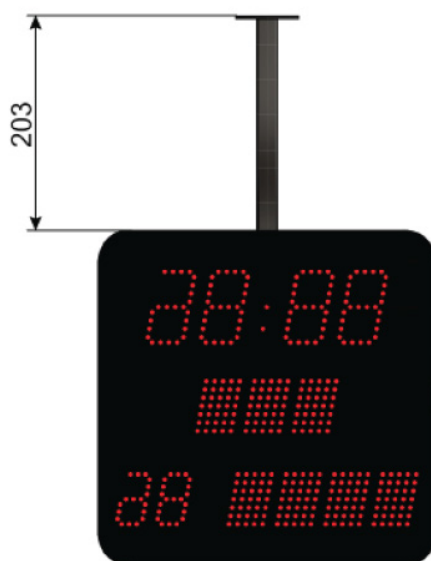
- Подвесное крепление позволяет подвешивать часы к потолку или к стене.
- Конструкция: сталь
- Цвет: черный

Размеры в мм

Двусторонний



Односторонний



Описание

- СТРИМ 7D имеют такие же характеристики, как обычные модели, различие в способе крепежа
- LED индикация: цвет красный
- Модели: независимая, импульсная, AFNOR и NTP/ETH.



Основные характеристики

- Такие же, как у СТРИМ 7D (см.стр. 1).

Механические характеристики

- **Конструкция**..... Черная сталь (IP30, IK07) и PMMA (полиметилакрилат) стекло.
- **Диапазон рабочих температур**..... от -5 до +55°C.
- **Вес**..... 1.570 кг (NTP: 1.530 кг).
- **Размеры**..... См.след.страницу

Электрические характеристики

- Такие же, как у СТРИМ 7D (см.стр. 1).

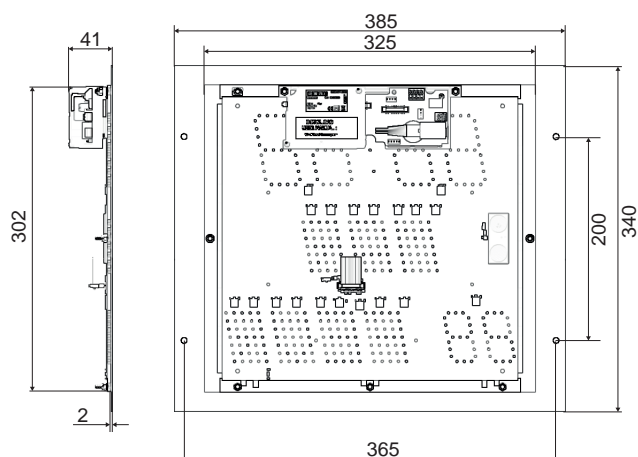
Ссылки СТРИМ 7D Встраиваемые (по типу синхронизации)

- ST746 611 F..... Независимая
- ST746 621 F..... Импульсная
- ST746 651 F..... AFNOR
- ST746 671 F..... NTP/ETH
- ST746 016..... Корпус для установки в стену

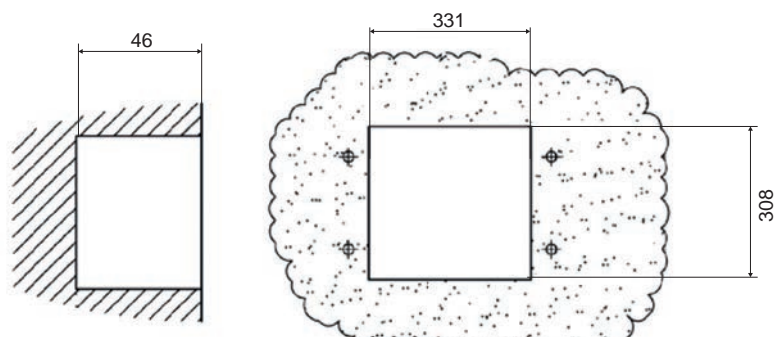
Размеры

Размеры в мм

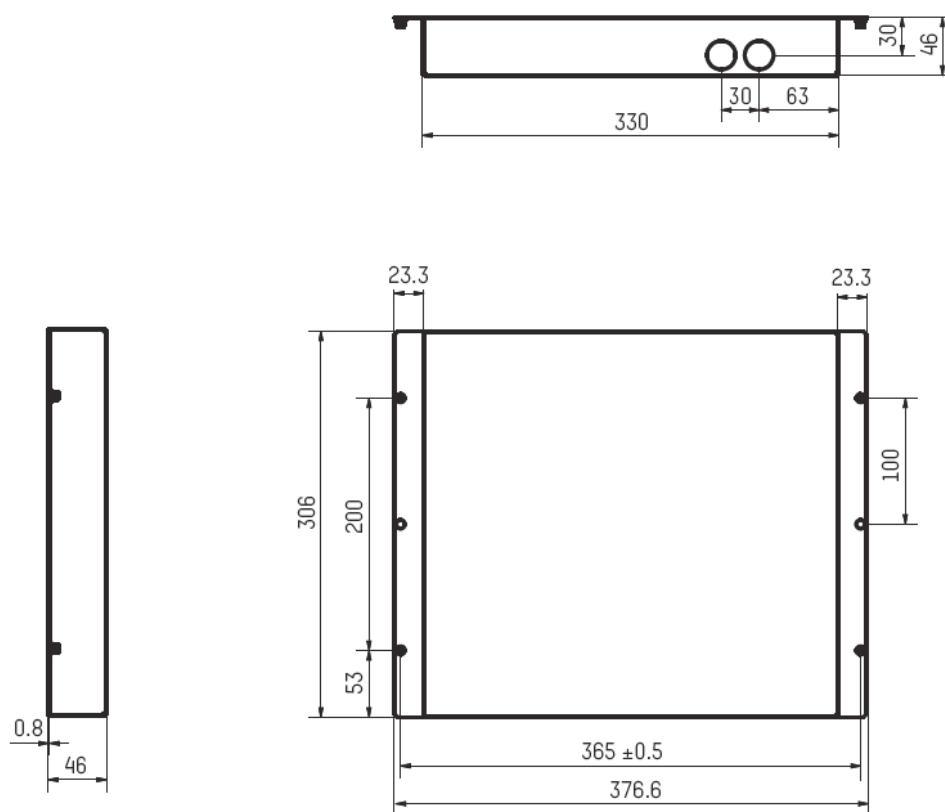
Часы



Размеры



Размеры монтажного корпуса



- Водонепроницаемые цифровые часы СТРИМ 7 D имеют сходную электронную начинку и функционируют также, как и часы обычной версии. Однако механические свойства отличаются наличием класса защиты IP55.
- Цвета LED индикаторов : красный
- Модели: автономная, импульсная, AFNOR, NTP



Основные характеристики

- Такие же, как у СТРИМ 7D стандартной версии (см.стр. 1).

Механические характеристики

- Те же, что и СТРИМ 7D обычной версии (см. стр. 1).
- Для обеспечения класса защиты P55, резиновые втулки водонепроницаемые, а между кронштейном и корпусом часов установлены силиконовые прокладки.

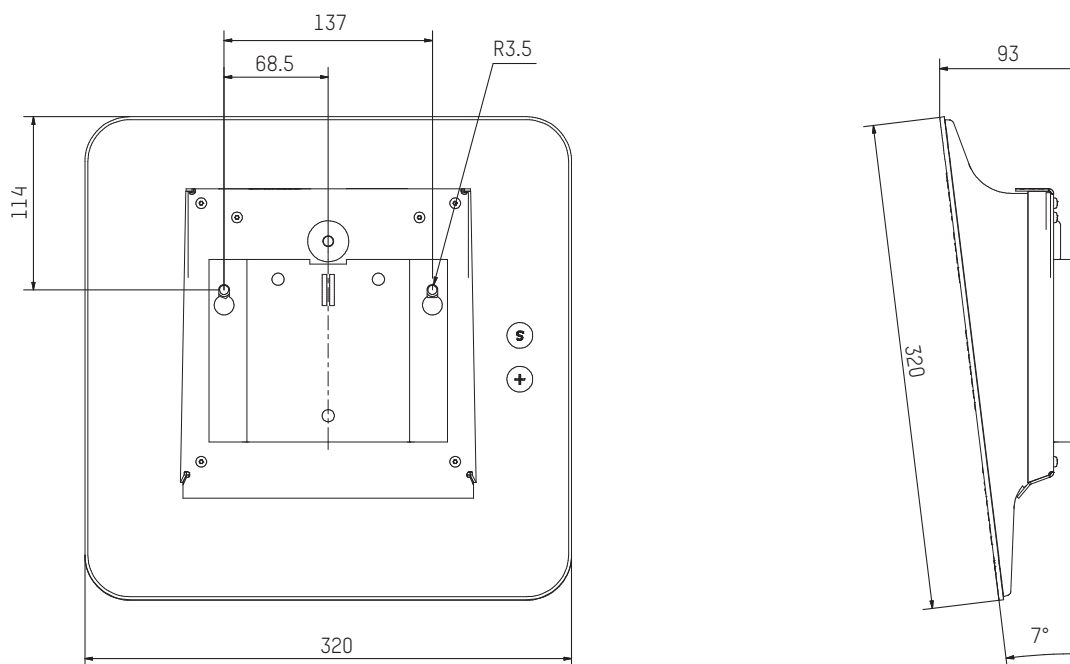
Электрические характеристики

- Такие же, как у СТРИМ 7D стандартной версии (см.стр. 1).

Размеры

- Размеры для настенного крепежа

Размеры в мм



Ссылки для СТРИМ 7D IP55

- ST746 611 A..... Независимая модель
- ST746 621 A..... Импульсная
- ST746 641 A..... DHF
- ST746 651 A..... AFNOR
- ST746 671 A..... NTP/ETH