

Описание

- SMD LED технология, для установки в помещении
- Отображение: часы/мин/сек
- Установленные или изменяемые время/дата/номер недели/температура (датчик интегрирован)/хронометр (пульт опция)
- Высота цифр 5 см, дистанция видимости: 20 м
- Угол обзора: 120°
- Цвета светодиодов: красный, зеленый, желтый, синий, белый.
- Синхронизация: автономная, импульсная, AFNOR, NTP и NTP/Wi-Fi



Характеристики

- Выбираемая яркость.....4 уровня
- Режим экрана..... 12 или 24 часовой
- Энергосбережение..... Программирование энергосбережения или задается в зависимости от времени суток
- Изменение времени..... Автоматический переход на летнее/зимнее время
- Сохранение данных..... - автономная модель: 15 дней в случае пропадания электропитания
 - импульсная : в случае пропадания питания данные сохраняются
 - модель с синхронизацией: при каждом старте ждет сигнал синхронизации
- Точность времени..... 0.2 сек/день (кроме NTP модели: зависит от точности сервера времени)
- Работа бесшумная
- Цифры..... 7 сегментов по 3 LED в каждом
- Разделение знаков часы мин знак двоеточия
- Конфигурирование..... 2 тактильные кнопки
- NTP и NTP/Wi-Fi модели..... синхронизация unicast, multicast
 - Расширенная конфигурация от встроенного веб-сервера.

Механические характеристики

- Конструкция..... черный ABS пластик /PMMA (IP30, IK02) и PPMA поликристалл (метилметакрилат)
- Диапазон рабочих температур.....от -5 до +55°C.
- Вес. 0,49 кг
- Размеры..... см.на след.странице

Электрические характеристики

- Питание..... - Независимая, импульсная, AFNOR и NTP/Wi-Fi модели:100-240В AC.
 - NTP модель: PoE (Power over Ethernet) – класс 0.
- Потребление (max)..... 100-240 В AC; 250-150 мА
230 В AC ; 60 мА
NTP ; 3 Вт (красный, зеленый, желтый); 1,7 Вт (синий и белый)
- Электрическая защита..... NTP модель : Class 3.
другие типы синхронизации Class 2.

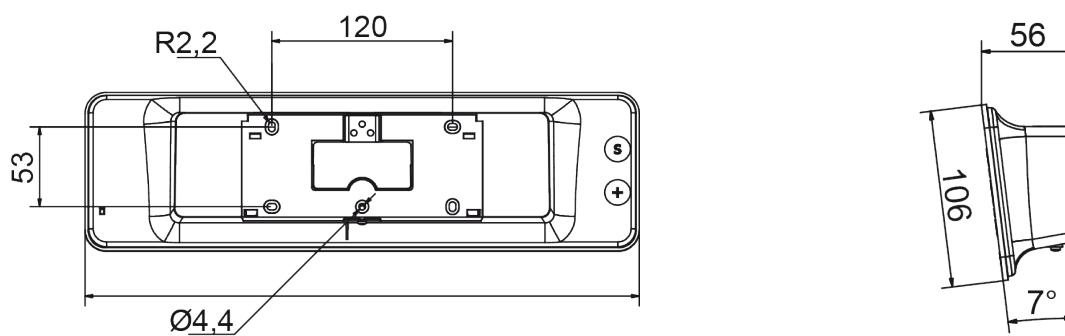
СТРИМ 5S Типы часов (по синхронизации)

- | | |
|------------------------------------|---|
| • ST746 21х..... Независимая | • ST746 28х..... NTP/Wi-Fi модель |
| • ST746 22х..... Импульсная модель | • ST746 001..... Крепеж для двусторонней установки |
| • ST746 23х..... D CF модель | • ST746 002..... Крепеж для односторонней установки |
| • ST746 24х..... D HF модель | • ST746 051..... Таймер-контроллер |
| • ST76 25х..... AFNOR модель | • ST746 080..... Внешняя Wi-Fi антенна |
| • ST746 27х..... NTP/ETH модель | |
- Выберите цвет LED индикатора, заменив "х" в номере модели на: 1: красный - 2: зеленый - 3: желтый - 4: синий - 5: белый



Настенный монтаж

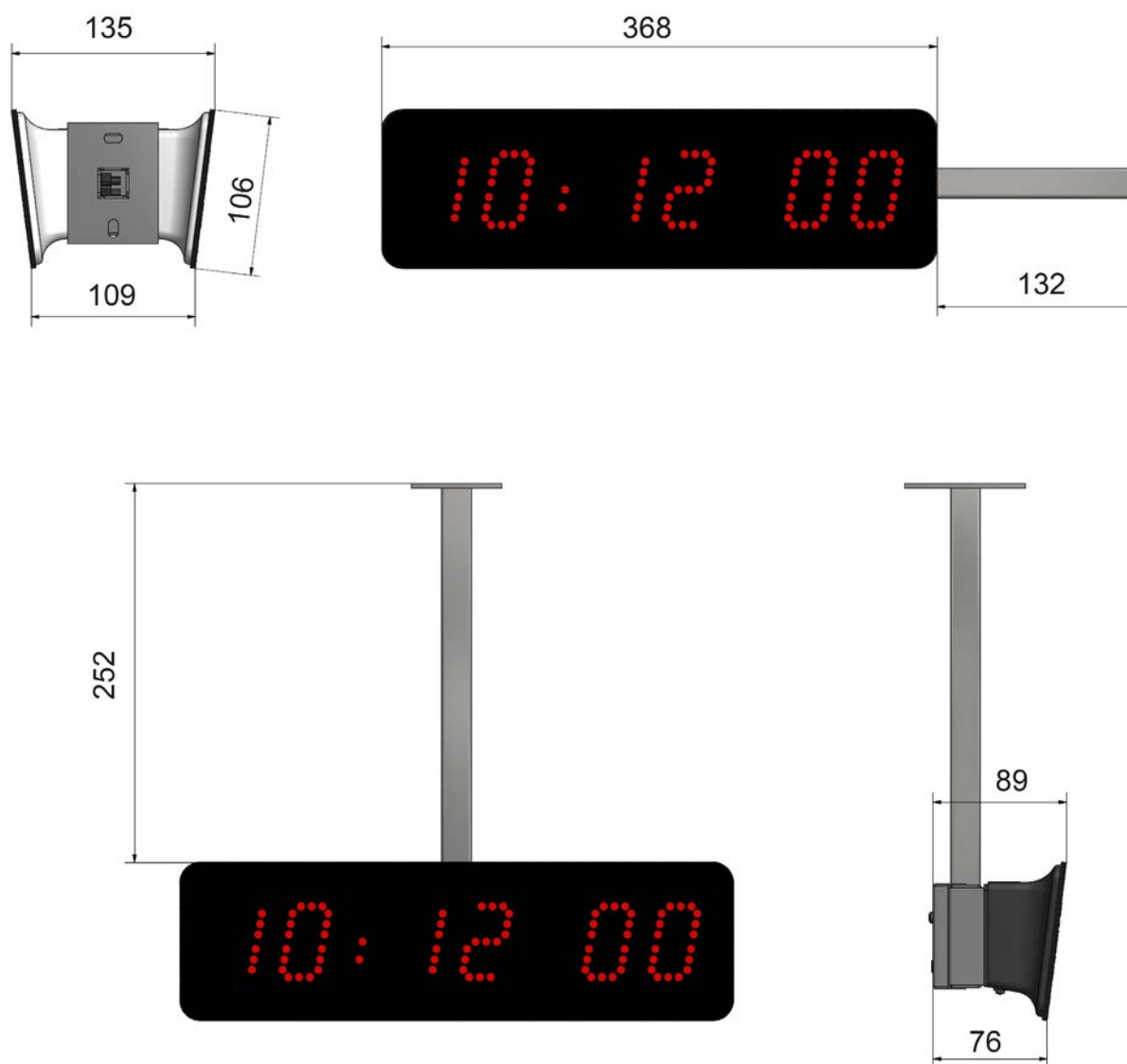
Размеры в мм



Монтаж с помощью крепежа

- Подвесное крепление позволяет подвешивать часы к потолку или к стене.
- Конструкция: сталь
- Цвет: черный

Размеры в мм



ОПИСАНИЕ

- Цифровые часы СТРИМ 5S утопленного монтажа имеют такие же электронные свойства и функционируют также, что и обычная версия данных часов, за исключением температуры. Однако механические свойства отличаются возможностью утопленного монтажа в стену.
- Цвет индикаторов: красный.
- Модели: независимые, импульсн., беспроводн. DHF*, AFNOR и NTP/ETH.

УТОПЛЕННЫЙ МОНТАЖ



ОБЩИЕ ХАРАКТЕРИСТИКИ

- Те же, что и для обычной версии СТРИМ 5S (см. стр. 1)

МЕХАНИЧЕСКИЕ СВОЙСТВА

- **Конструкция**..... Черная сталь (IP30, IK07) и стекло PMMA (полиметилакрил).
- **Рабочие температуры**..... от 0 до +50°C.
- **Вес**..... 0.860 кг (NTP : 0.835 кг).
- **Размеры**..... см. след. стр.

ЭЛЕКТРИЧЕСКИЕ ХАРАКТЕРИСТИКИ

- Те же, что и для обычной версии СТРИМ 5S (см. стр. 1)

АРТИКУЛЫ (ПО СИНХРОНИЗАЦИИ)

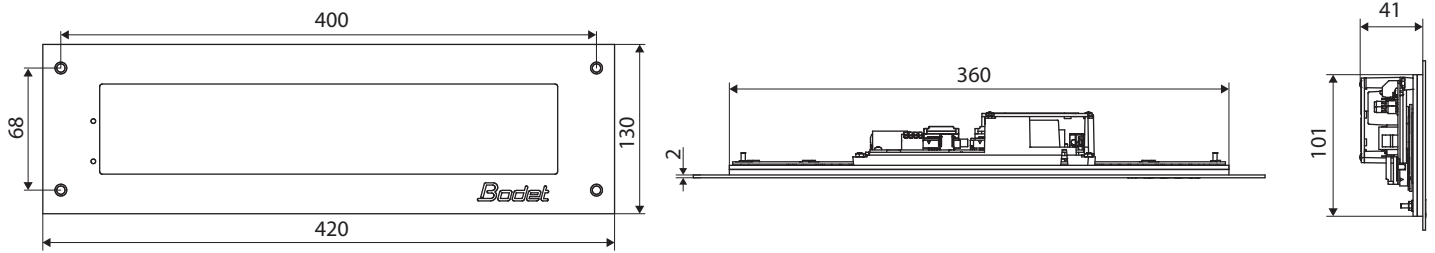
- ST746 211 F..... независимые
- ST746 221 F..... импульсные
- ST746 241 F..... DHF модель *
- ST746 251 F..... AFNOR
- ST746 271 F..... NTP/ETH
- ST746 012..... Крышка для утопленного монтажа

* Утопленный монтаж возможен, но не с металлической перегородкой или чем-то эквивалентном, что может помешать приему радиосигнала.

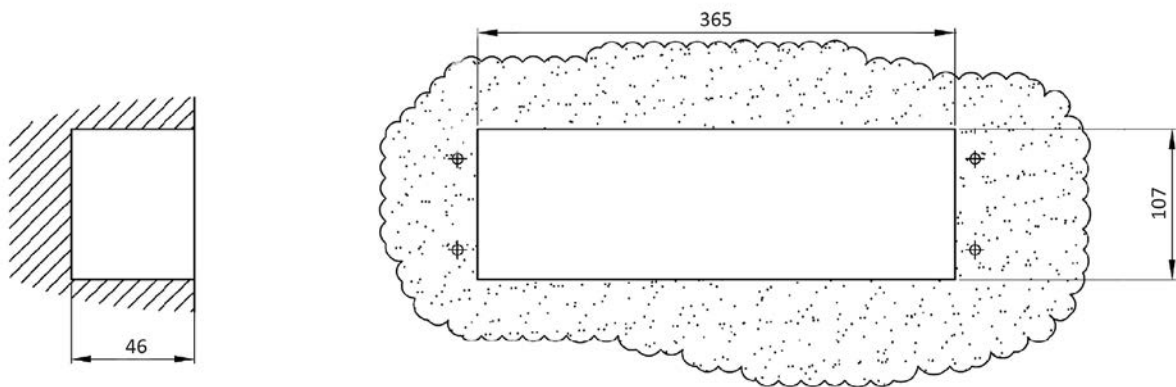
РАЗМЕРЫ

Размеры в мм

часы



размер



крышка для утопленного монтажа

